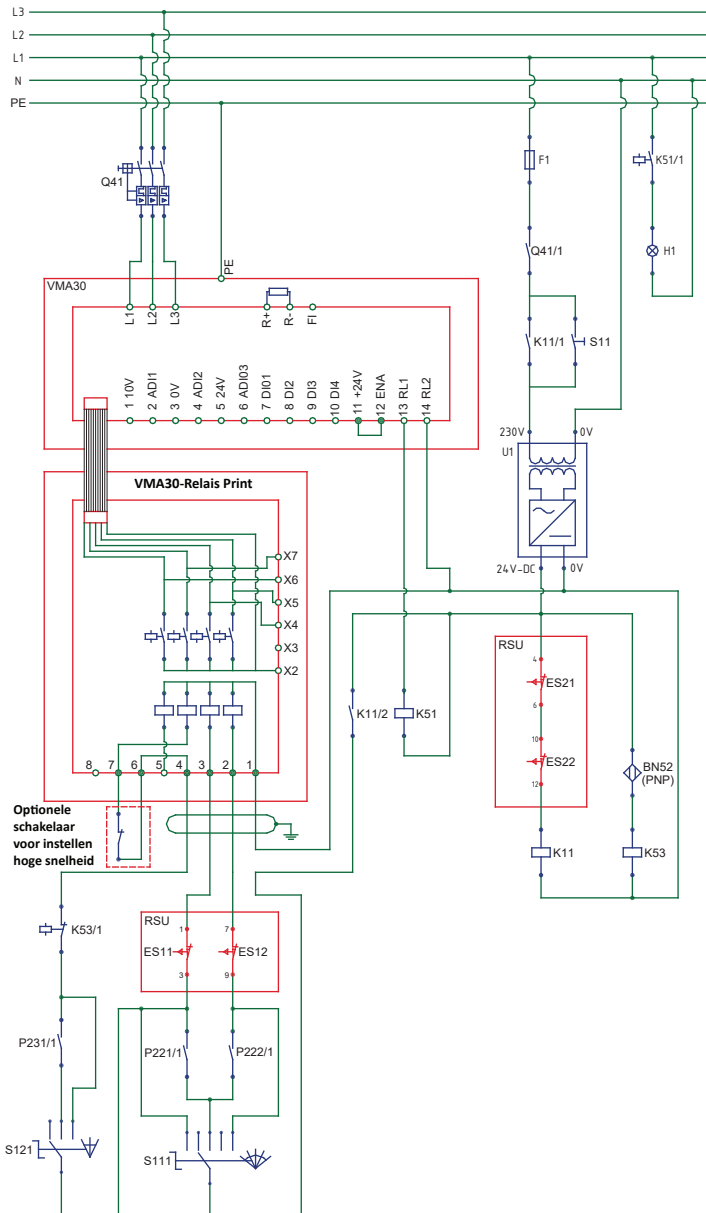
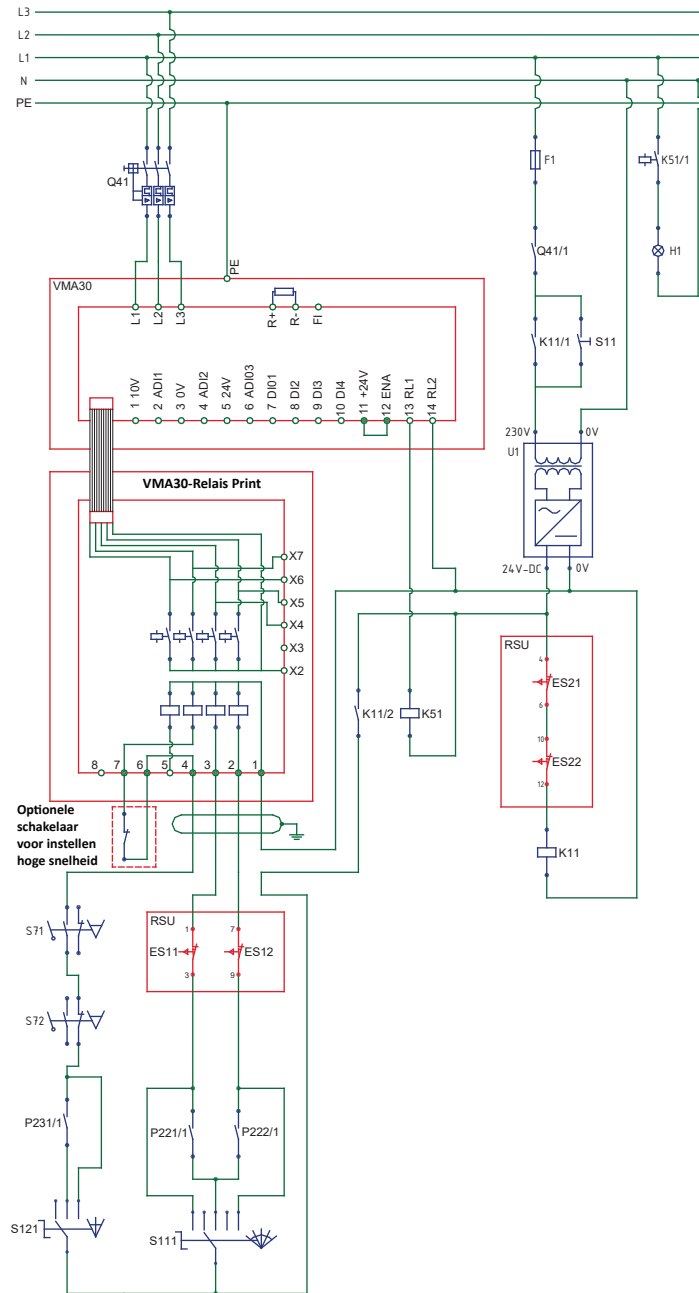


# Aansluitschema's RW-F Motorreductoren

## Luchtingsysteem



## Schermsysteem



Ridder Drive Systems

Lorentzstraat 36-38 • 3846 AX Harderwijk  
 Postbus 360 • 3840 AJ Harderwijk  
 Nederland

T +31 (0)341 416 854 • F +31 (0)341 416 611  
 E info@ridder.com • I www.ridder.com

