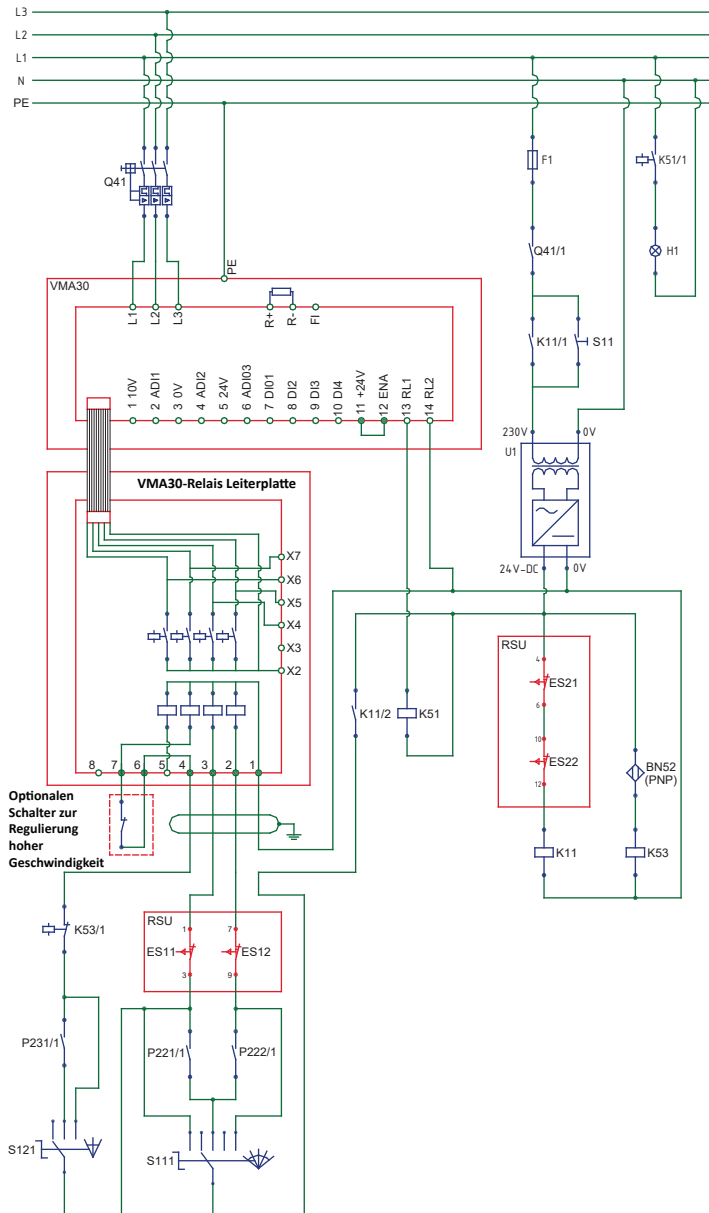
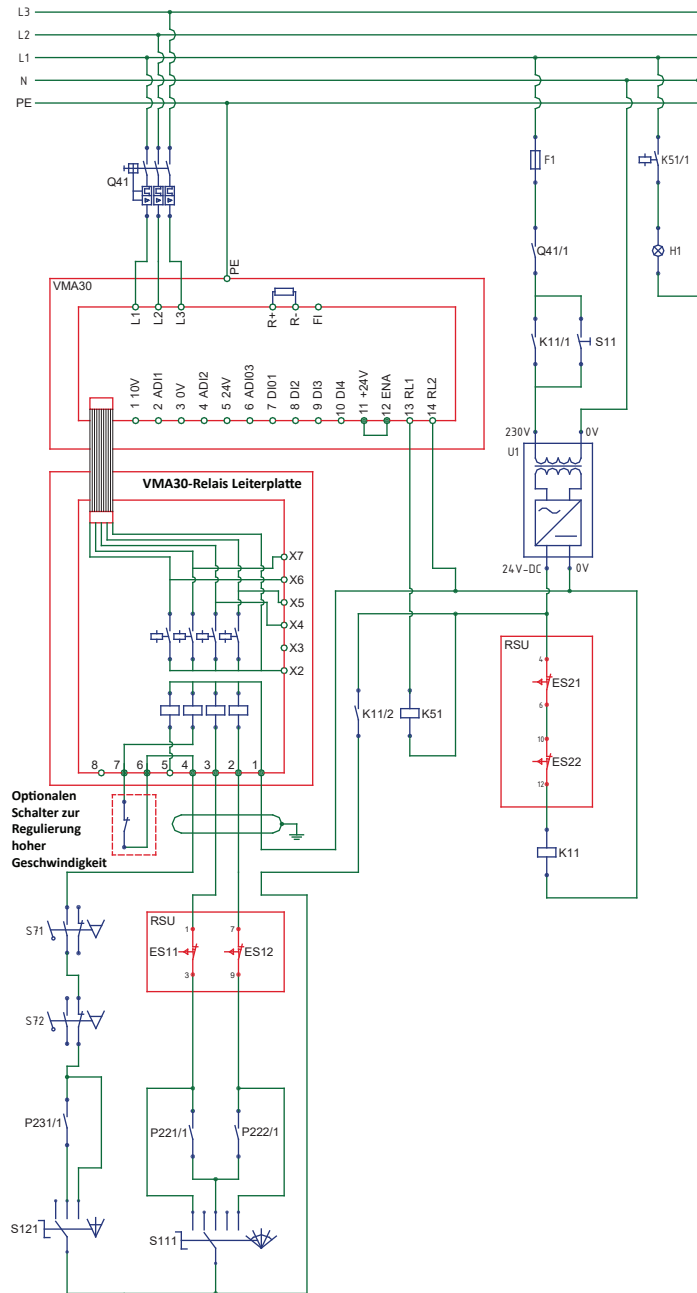


# Schaltpläne RW-F Getriebemotoren

## Lüftungssysteme



## Schattierungssysteme



Ridder Drive Systems

Lorentzstraat 36-38    3846 AX Harderwijk  
 Postfach 360    3840 AJ Harderwijk  
 Niederlande

T +31 (0)341 416 854    F +31 (0)341 416 611  
 E info@ridder.com    I www.ridder.com

